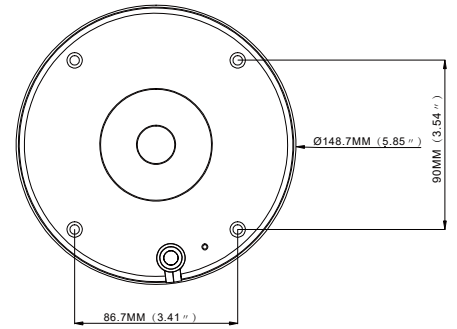
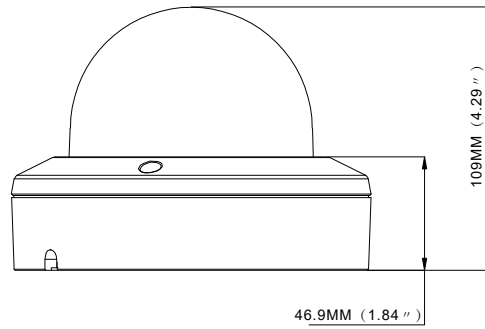


兩百萬紅外線網路高清攝影機 TE-IPD60302V12-M



產品特色

- 電動變焦 2.8-12 mm/ F1.6
- 支援 Onvif / 防護等級 IP67
- DC12V 供電並且支援 PoE 電源規格
- 支援手機 APP 快速掃描 P2P 連線觀看
- 最低照度 0.006 Lux
- 1/2.7" CMOS 感光元件
- 智慧型紅外線燈，投射距離可達 30 公尺
- 支援 iPhone, Android, IE, Chrome, Edge



產品規格

| 攝影機 | |
|---------------|--|
| 產品型號 | TE-IPD60302V12-M |
| 攝像元件 | 1/2.7" CMOS |
| 圖像像素 | 2MP 1920(H)×1080(V) |
| 電子快門 | 1/5 ~ 1/20000s |
| 鏡頭 | 電動變焦 2.8-12 mm @ F1.6 |
| 最低照度 | 彩色 0.006 lux @ F1.6 (AGC ON) 黑白 0 lux @ IR ON |
| 最短視距 | 1.2 m |
| 日夜切換 | 自動紅外線濾鏡切控 |
| 紅外線投射距離 | Up to 30 m |
| 數位寬動態 | 支援 |
| 數位降噪 | 3D DNR |
| 可視角度 | H:107° -35°, V:54° -20°, D:133° -40° |
| 影像 | |
| 視訊壓縮格式 | H.264 / H.265 |
| 影像模式 | 日夜模式 / 排程模式 |
| 影像功能 | 支援背光補償 (5 區), 位移偵測 (8 段) 影像標題和時間戳疊加, 隱私遮罩 |
| 影像調校 | 影像翻轉, 自動白平衡, 自動增益 |
| 第一碼流 (S1) | 1080P (1920x1080 @30 fps) |
| 第二碼流 (S2) | VGA (640x480 @20 fps) |
| 碼流 (Bit Rate) | 256 Kbps ~ 4 Mbps |
| 串流形式 | VBR / CBR |
| 儲存 | |
| SD card | 支援, 最大容量支援至 256GB |
| 重置開關 | 支援 |
| 遠端網路儲存 | 支援 |

| 功能 | |
|--------|---|
| 遠端監控 | 網路瀏覽器 / CMS 遠端控制 |
| 通信協議 | TCP/IP,HTTP,DHCP,DNS,DDNS,RTP/RTSP, SMTP,NTP,UPnP,SNMP,HTTPS,FTP |
| 網路瀏覽 | Chrome 70+,Firefox 30.0-51,Safari 8.0-11,IE10-11,edge |
| 接口協議 | Onvif (Profile S/G/T) |
| ROI | 支援 |
| 系統維護 | 可透過網頁瀏覽器可做韌體更新 |
| 一般功能 | IP 地址過濾 / 密碼保護 / 用戶認證 |
| PoE 供電 | 支援 |
| 雙向語音 | - |
| 介面 | |
| 網路接口 | R J45 10M / 100M |
| 視訊輸出 | - |
| 聲音輸入 | x 1 (RCA) |
| 聲音輸出 | x 1 (RCA) |
| 警報輸入 | x 1 |
| 警報輸出 | x 1 |
| 其他 | |
| 電源 | DC12V/PoE |
| 消耗功率 | <6.5W |
| 工作環境 | - 35 °C ~ 60 °C (-31° F~140° F) 濕度 ≤ 95 % |
| 存放環境 | - 30 °C ~ 60 °C (-22° F~140° F) 濕度 ≤ 95 % |
| 尺寸 | Ø150 x 109 mm |
| 防護等級 | IP67 |
| 材質 | 金屬 |