

BLT5804. 5808

4/8CH H.265 8M DVR

類比高清錄影主機

影像輸入與傳輸

- CVI / AHD / TVI / CVBS 影像訊號自動辨別輸入
- 最高可支援 8/16 頻道 8M 網路攝影機輸入
- 透過 UTP 和同軸電纜進行遠距離傳輸: 720P CVI 影像控制訊號可傳送距離到 1,200M、1080P CVI 影像控制訊號支援影像傳送距離到 800M、4K/4M CVI 影像控制訊號支援影像傳送距離到 700M
- 支援全頻道同軸音頻傳輸

壓縮與錄影

- 類比攝影機主碼流編碼為 H.265+ / H.265 / H.264+ / H.264，子碼流編碼為 H.265 / H.264
- 支援 H.265+ / H.265 / H.264+ / H.264 網路攝影機連線
- 可啟用 H.265+ 來提高壓縮效率，並降低硬碟存儲的建置成本
- 最高支援 8M 解析度錄影

影像輸出

- HDMI / VGA 影像同步輸出
- 支援 4K (3840 × 2160) 高清影像輸出

儲存與回放

- 支援內建 1 顆 SATA 硬碟 (每顆硬碟最高支援 10TB 容量)
- 1/4/9 多分割畫面同步回放
- 智慧搜尋讓回放更有效率

智慧功能

- 支援類比和網路攝影機的多種影像內容分析(IVS)功能
- 支援 POS 功能
- 支援位移偵測、遺失物、跨線偵測與人、車目標偵測分類功能
- 人臉偵測功能

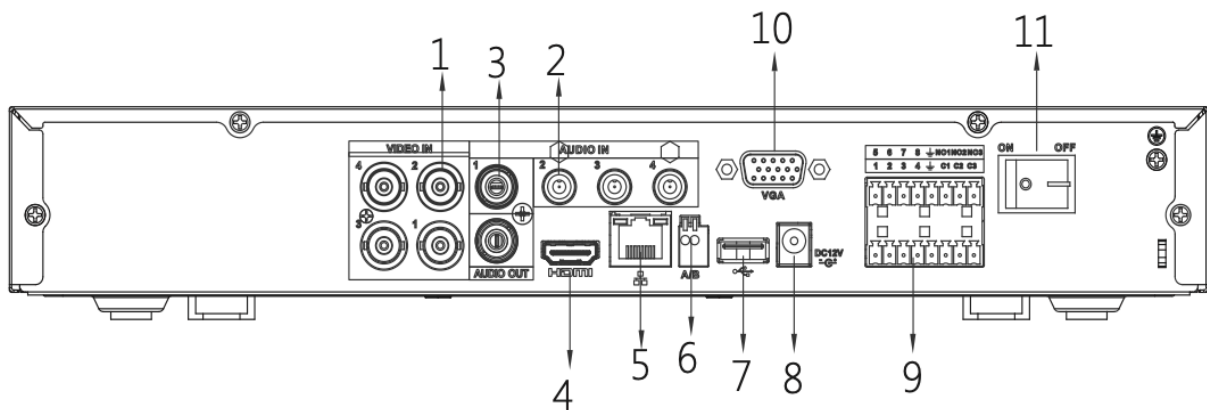
產品規格

	BLT5804	BLT5808
影像/聲音輸入		
錄影壓縮格式	H.265+ / H.265 / H.264+ / H.264	
類比影像輸入	4CH BNC 影像訊號輸入	8CH BNC 影像訊號輸入
	BNC 接口 (1.0 Vp-p, 75 Ω), 支援同軸線連接	
CVI 輸入	4K, 6M, 5M, 4M, 1080P @ 30fps, 720P @ 60fps, 720P @ 30fps	
AHD 輸入	5M, 4M, 3M, 1080P @ 30fps / 720P @ 30fps	
TVI 輸入	5M, 4M, 3M, 1080P @ 30fps / 720P @ 30fps	
CVBS 輸入	支援 NTSC / PAL	
IP 影像輸入 (網路連線)	8CH IP 影像輸入 (Max.)	16CH IP 影像輸入 (Max.)
	最高可支援 8M 解析度	
	支援 H.265+ / H.265 / H.264+ / H.264 網路攝影機	
聲音壓縮格式	AAC (僅支援第 1 頻道) / G.711A / G.711U / PCM	
聲音輸入	RCA x 4 / 同軸音頻 x 4	RCA x 8 / 同軸音頻 x 8
影像/聲音輸出		
HDMI/VGA 輸出	VGA: 1 個輸出, 1920 × 1080 HDMI: 1 個輸出, 3840 × 2160	
編碼解析度	8M / 6M / 5M / 4M / 3M / 4M Lite / 1080P / 720P / 960H / D1 / CIF	
錄影張數	主碼流: 第一頻道: 4K @ 15fps / 6M @ 10fps / 5M @ 12fps / 4M & 3M @ 15fps 其他頻道: 4K Lite @ 7fps / 4M & 3M @ 15fps 4M Lite / 1080P / 720P / 960H / D1 / CIF @ 30fps	
	子碼流: 960H @ 15fps / D1 & CIF @ 30fps	
影像位元率	32 ~ 6144 Kbps	
聲音輸出	RCA x 1	
聲音位元率	64 Kbps	
碼流格式	影像、影像與聲音	
畫面分割顯示	類比模式: 1/4 頻道 IP 模式: 1/4/6 頻道	類比模式: 1/4/8/9 頻道 IP 模式: 1/4/8/9/16 頻道
錄影與回放		
錄影模式	手動 / 排程 / 位移偵測 / 警報	
錄影間隔	1 - 60 分鐘 (預設為 60 分鐘) / 事件前置錄影時間: 1 - 30 秒 / 事件後續錄影: 10 - 300 秒	
回放畫面	1 / 4 頻道分割	1 / 4 / 9 頻道分割
網路管理		
遠端連線	支援 128 頻道連線 (總數上限)	
網路通訊協定	HTTP, HTTPS, TCP/IP, IPv4/IPv6, Wi-Fi, 3G/4G, UPnP, RTSP, UDP, SMTP, NTP, DHCP, DNS, IP Filter, PPPoE, DDNS, FTP, Alarm Server, P2P	
行動裝置	iPhone / iPad / Android	
相容性	ONVIF 16.12 / CGI Conformant	
硬碟儲存格式		
SATA	1 個 SATA 接口	
容量	每顆硬碟容量最高支援 10TB (總容量最大 10TB)	

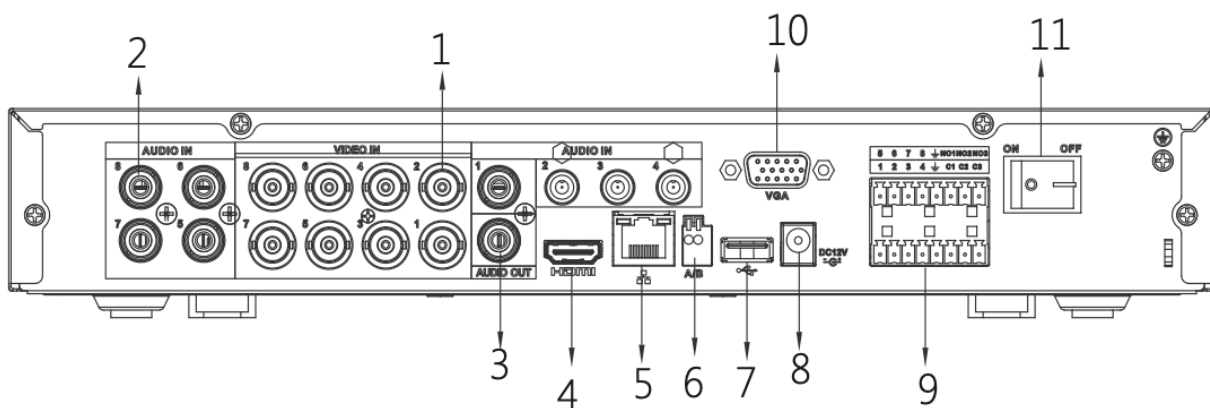
外部端口		
雙向語音輸入	RCA x 1 (2.0 V _{p-p} , 1 K Ω) (使用第一個聲音輸入孔)	
網路介面	RJ45 10M/100M	RJ45 10M/100M/1000M
USB	USB 2.0 x 2	USB 2.0 x 1 & USB 3.0 x 1
警報輸入/警報輸出	8 IN / 3 OUT	
連接埠	RS485 x 1	
其他		
電源	DC 12V. 2A	
功耗(不含硬碟)	≤ 10 W	≤ 15 W
工作溫度	-10 °C ~ +55 °C (+14 °F ~ +131 °F)	
工作濕度	10% ~ 90%	
機身尺寸(WDH)	1U / 325 x 255 x 55mm	
重量(不含硬碟)	1.2 kg	1.3 kg
商品認證	CE / FCC / BSMI	

主機背板

BLT5804



BLT5808



索引	項目	索引	項目
1	影像輸入	7	USB接口
2	聲音輸入，RCA接口	8	DC 12V電源接口
3	聲音輸出，RCA接口	9	警報輸入/警報輸出
4	HDMI接口	10	VGA接口
5	LAN接口	11	電源開關
6	RS485接口		