



BLC2416MT

1080P HD IR Dome + Mic

1080P 類比高清攝影機

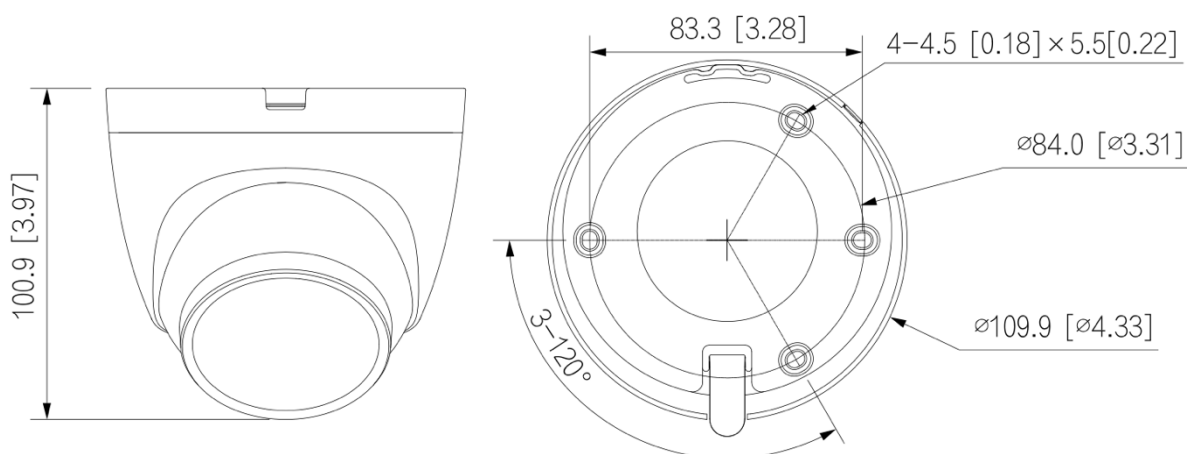
- 2M 高清解析度
- 1080P @ 30fps
- 2.8 / 3.6MM 定焦鏡頭
- 四合一影像輸出 (CVI/AHD/TVI/CVBS)
- 智慧紅外線，夜視有效距離達 40 公尺
- 內建麥克風，支援同軸音頻
- 支援數位寬動態 (DWDR)
- 3DNR 數位降噪
- IP67 防水等級
- 支援影音指撥選擇

產品規格

BLC2416MT					
攝影機					
感光元件	2M Progressive Scan CMOS				
解析度	1920 (H) × 1080 (V)				
電子快門速度	1/30 – 1/100,000 秒				
訊號雜訊比	> 65dB				
最低照度	0.01 Lux @ F2.0				
紅外線距離	40 公尺				
紅外線控制	自動				
紅外線 LED 數量	1				
3 軸支架	水平: 0°–360° / 垂直: 0°–78° / 翻轉: 0°–360°				
鏡頭					
鏡頭種類	定焦鏡頭				
鏡頭安裝	M12				
焦距	2.8 / 3.6MM				
光圈	F2.0				
視角範圍	2.8MM: 水平視角: 102°, 垂直視角: 60°, 對角視角: 129° 3.6MM: 水平視角: 83°, 垂直視角: 48°, 對角視角: 105°				
光圈種類	固定光圈				
近拍焦距	2.8MM: 0.5m 3.6MM: 0.7m				
DORI 距離	鏡頭	偵測	觀察	辨識	確認
	2.8MM	41.4m	16.5m	8.3m	4.1m
	3.6MM	50.9m	20.3m	10.2m	5.1m
影像					
影像張數	CVI: 1080P @ 30fps AHD: 1080P @ 30fps TVI: 1080P @ 30fps CVBS: 960H				
解析度	1080P (1920×1080) 、960H (960×576 / 960×480)				
日夜切換	紅外線濾光片自動切換				
背光補償	支援				
強光抑制	支援				
數位寬動態 (DWDR)	支援				
白平衡	自動				
增益控制	自動				
降噪	3D 數位降噪				
位移偵測	關/開 (4 個區域, 矩形)				
智慧紅外線	支援				
鏡像	支援				
隱私遮罩	支援 (8 個區域)				

介面	
影像	1 x BNC 接口影像輸出，支援 CVI/AHD/TVI/CVBS
聲音	內建麥克風
電源	
電源	DC 12V
耗電量	Max. 3.2W
環境	
工作溫度/濕度	溫度: -40°C ~ +60°C / 濕度: 95%以下
防水等級	IP67
結構	
機身外殼	內部: 金屬、底座: 塑膠
外型尺寸	Φ109.9mm × 100.9mm
重量	淨重: 約 0.32 kg 總重: 約 0.49 kg

外型尺寸 (MM)



配件

BLA13G



防水盒

BLA152-E



柱形支架